

ЗАО «ГАЗСТРОЙ» предлагает технические устройства предназначенные для соединения сооружаемых газопроводов в местах перехода наружного подземного газопровода в надземное положение транспортирующих природные горючие газы по ГОСТ 5542-87:

- цокольные вводы металлические, изготавливаемые путем изгиба металлической трубы с двухслойным покрытием на основе экструдированного полиэтилена;
- цокольные вводы с переходом полиэтилен-металл, изготавливаемые запрессованием стального патрубка металлической трубы с двухслойным покрытием на основе экструдированного полиэтилена, в полиэтиленовый с дополнительным упрочнением полиэтиленовой муфтой и последующим изгибом;
- цокольные вводы металлические с переходом полиэтилен-металл I-образные и Г-образные с сильфоном и краном, изготавливаемые запрессованием стального патрубка металлической трубы в полиэтиленовый с дополнительным упрочнением полиэтиленовой муфтой и приваркой сильфона и крана;
- Цокольный ввод типа F состоящий из стального участка с запорным краном с фланцевым или резьбовым соединением , монтажным комплектом , с переходом полиэтилен-металл и полиэтиленового участка с гофрированным защитным кожухом.

Высокое качество выпускаемой продукции подтверждено:

1. Сертификатом соответствия «Системы менеджмента качества» № RU.MMC.256.702.2. CM.00662.
2. Сертификатом соответствия на изготовление продукции № РООС RU.HO03.H04262

Цокольный газовый ввод Ø32 стальной

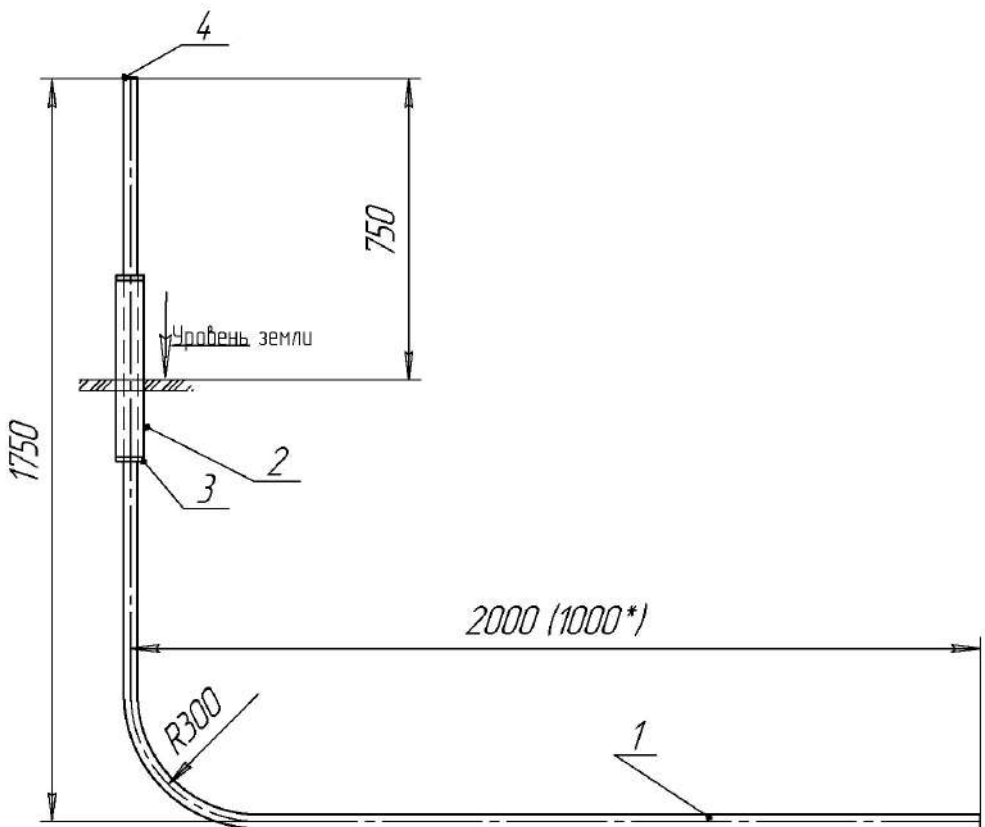
ЗАО «ГАЗСТРОЙ»

142000, Московская обл., г. Домодедово, ул. Станционная 16

тел.: +7 (49679) 3-02-41 факс: +7 (49679) 3-14-97

www.gazstroy.org E-mail: gazstroy01@mail.ru

| № поз | Обозначение | Наименование | Кол-во | Масса | Примеч. |
|-------|--------------|--|--------|-------|---------|
| 1 | ГОСТ 8734-75 | Труба Ст.10 $\varnothing 32 \times 4(3)$ | 1 | | |
| 2 | ПЭ 80 | Футляр | 1 | | |
| 3 | ПЭ | Заглушка для тепловой трубы | 2 | | |
| 4 | Ст | Заглушка 1" | 1 | | |



* Применяется для газопроводов низкого давления

Цокольный газовый ввод $\varnothing 32$ с неразъемным соединением

ЗАО «ГАЗСТРОЙ»

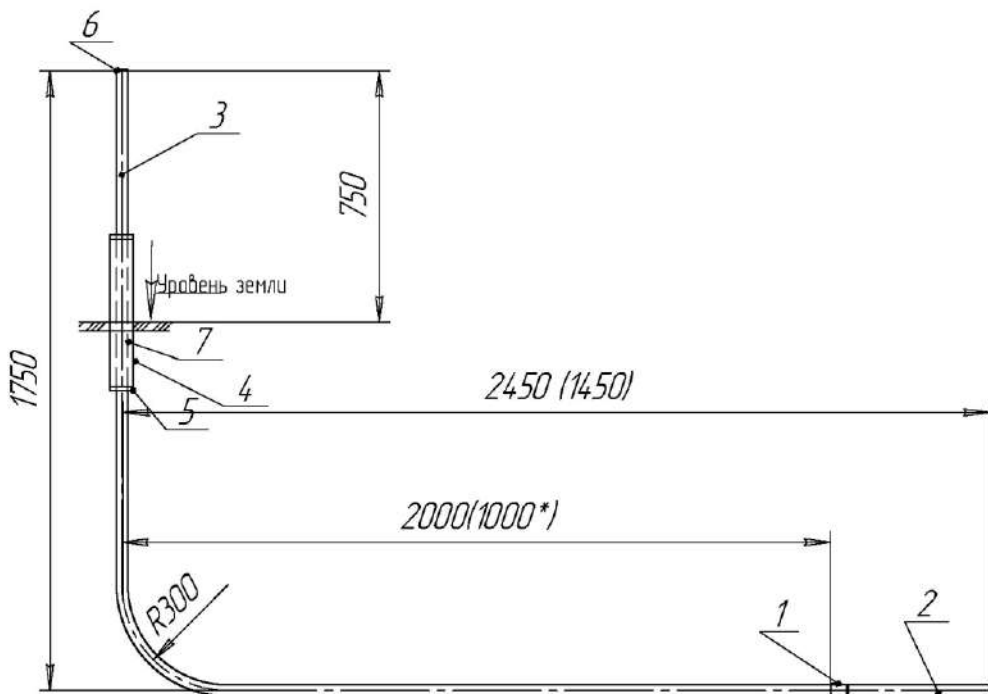
142000, Московская обл., г. Домодедово, ул. Станционная 16

тел.: +7 (49679) 3-02-41 факс: +7 (49679) 3-14-97

www.gazstroy.org E-mail: gazstroy01@mail.ru

полиэтиленовой трубы со стальной

| № поз | Обозначение | Наименование | Кол-во | Масса | Примеч. |
|-------|---------------------------------|---|--------|-------|---------|
| 1 | ППМ -32 ТУ 2248-025-00203536 | Неразъемное соединение | 1 | | |
| 2 | ГОСТ Р 50838-95 | Труба ПЭ 80 SDR11 $\varnothing 32 \times 3,0$ | 1 | | |
| 3 | ГОСТ 8734-75 | Труба Ст.10 $\varnothing 32 \times 4(3)$ | 1 | | |
| 4 | ПЭ 80 | Футляр | 1 | | |
| 5 | ПЭ | Заглушка для тепловой трубы | 2 | | |
| 6 | Ст | Заглушка 1" | 1 | | |



* Применяется для газопроводов низкого давления

Цокольный газовый ввод $\varnothing 57$ стальной

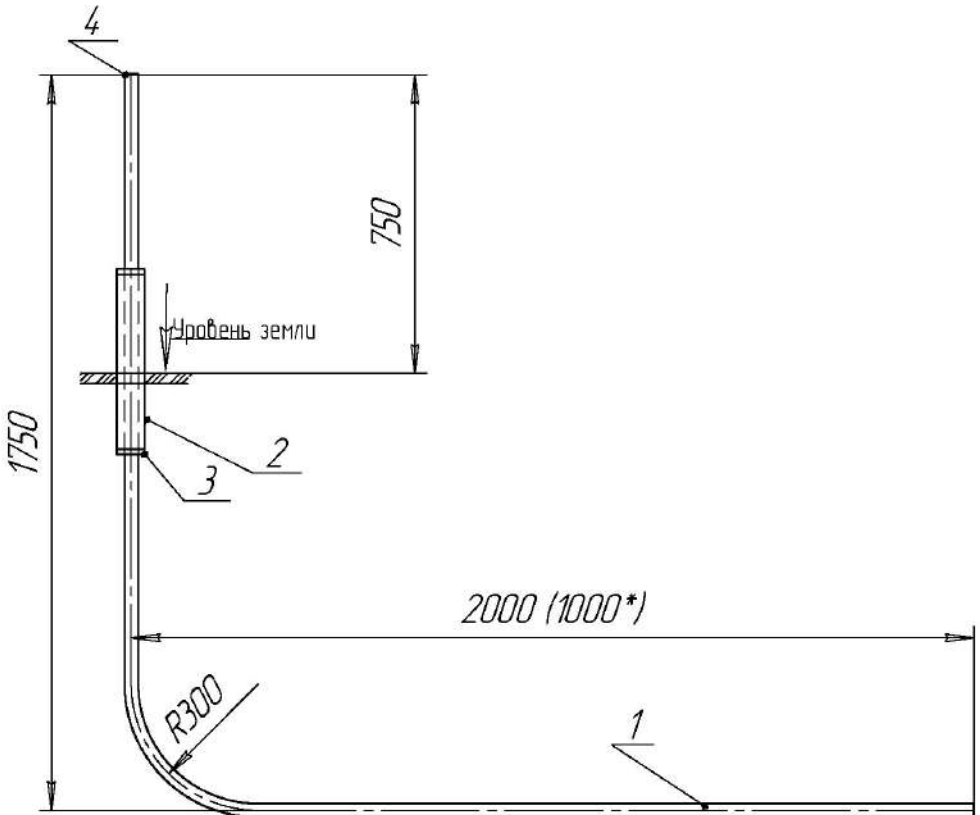
ЗАО «ГАЗСТРОЙ»

142000, Московская обл., г. Домодедово, ул. Станционная 16

тел.: +7 (49679) 3-02-41 факс: +7 (49679) 3-14-97

www.gazstroy.org E-mail: gazstroy01@mail.ru

| № поз | Обозначение | Наименование | Кол-во | Масса | Примеч. |
|-------|--------------|--|--------|-------|---------|
| 1 | ГОСТ10704-91 | Труба Ст.10 Ø57x3,5 с покрытием из экструдированного полиэтилена | 1 | | |
| 2 | ПЭ 80 | Футляр | 1 | | |
| 3 | ПЭ | Заглушка для тепловой трубы | 2 | | |
| 4 | Ст | Заглушка 1 1/2" | 1 | | |



- Применяется для газопроводов низкого давления

Цокольный газовый ввод Ø57 с неразъемным соединением полиэтиленовой трубы со стальной

| № | Обозначение | Наименование | Кол-во | Масса | Примеч. |
|---|-------------|--------------|--------|-------|---------|
|---|-------------|--------------|--------|-------|---------|

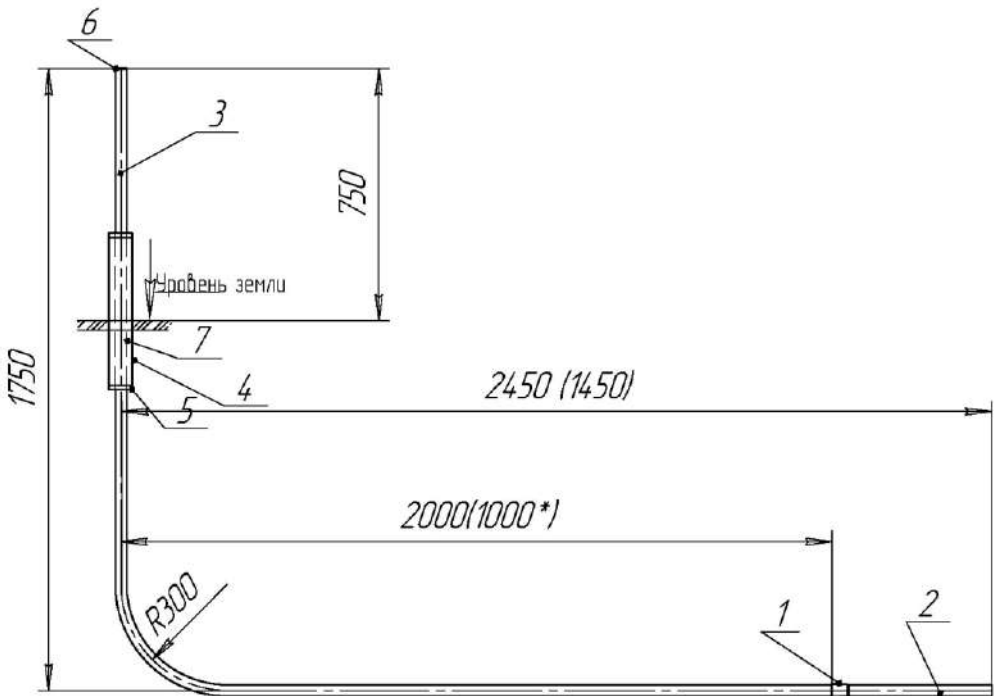
ЗАО «ГАЗСТРОЙ»

142000, Московская обл., г. Домодедово, ул. Станционная 16

тел.: +7 (49679) 3-02-41 факс: +7 (49679) 3-14-97

www.gazstroy.org E-mail: gazstroy01@mail.ru

| поз | | | | | |
|-----|---------------------------------|--|---|--|--|
| 1 | ППМ -63 ТУ 2248-025-00203536 | Неразъемное соединение | 1 | | |
| 2 | ГОСТ Р 50838-95 | Труба ПЭ 80 SDR11 $\varnothing 63 \times 5,8$ | 1 | | |
| 3 | ГОСТ 10704-91 | Труба Ст.10 $\varnothing 57 \times 3,5$ с покрытием из экструдированного полиэтилена | 1 | | |
| 4 | ПЭ 80 | Футляр | 1 | | |
| 5 | ПЭ | Заглушка для тепловой трубы | 2 | | |
| 6 | Ст | Заглушка 1 1/2" | 1 | | |



* Применяется для газопроводов низкого давления

Цокольный ввод i-образный из полиэтиленовых труб

Цокольные газовые вводы

| № п/п | ПЭ-СТ | А, мм | С, мм | Д, мм | Е, мм |
|-------|----------|-------|-------|-------|-------|
| 1 | 63×50×25 | 2490 | 250 | 340 | 875 |
| 2 | 63×50×32 | 2485 | 260 | 325 | 880 |
| 3 | 63×50×40 | 2590 | 320 | 370 | 910 |
| 4 | 63×50×50 | 2500 | 300 | 300 | 900 |
| 5 | 32×25×25 | 2490 | 250 | 340 | 875 |

| № поз | Обозначение | Наименование | Кол-во | Масса | Примеч. |
|-------|-----------------------------|--|--------|-------|---------|
| 1 | ППМ ТУ 2248-025-00203536 | Неразъемное соединение удлиненное | 1 | | |
| 2 | ГШК , КШГ | Кран шаровый газовый штуцерный или под приварку | 1 | | |
| 3 | КС | Компенсатор сильфонный | 1 | | |
| 4 | Ст.10,20 | Труба стальная | 1 | | |
| 5 | ПЭ 80 | Футляр | 1 | | |
| 6 | ПЭ | Заглушка для тепловой трубы | 2 | | |
| 7 | Ст | Штуцер | 1 | | |
| 8 | "Энергофлекс" | Утеплитель толщиной 7 мм | 1 | | |

Чертеж разработан на основании чертежа "153.050 ГСН.ЦВП.1,2 ЗАО "ПМ Янушкевич".

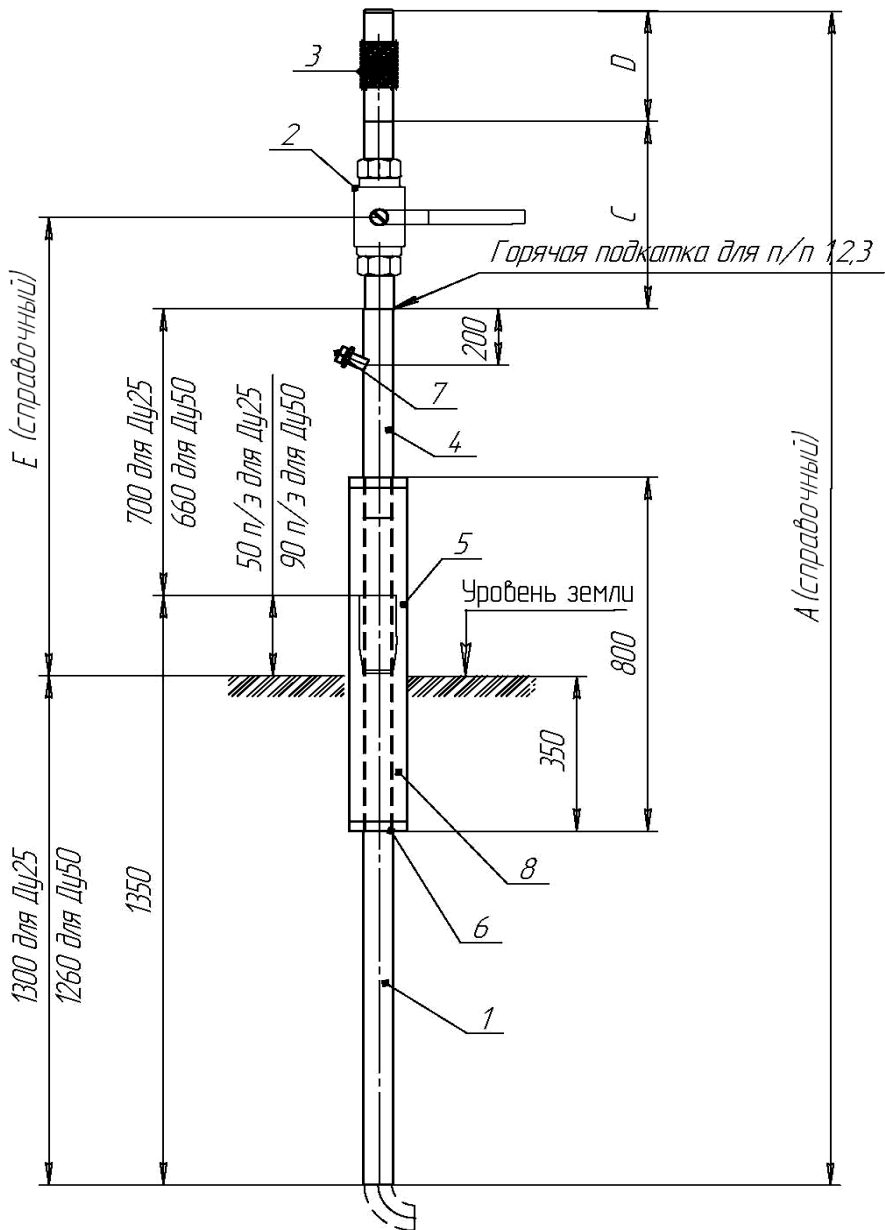
В конструкции цокольного ввода использована полезная модель, зарегистрированная в "РОСПАТЕНТ", регистрационный №206105231
Все исключительные права принадлежат ЗАО "ГАЗСТРОЙ"

ЗАО «ГАЗСТРОЙ»

142000, Московская обл., г. Домодедово, ул. Станционная 16

тел.: +7 (49679) 3-02-41 факс: +7 (49679) 3-14-97

www.gazstroy.org E-mail: gazstroy01@mail.ru



Штуцер устанавливается только на низкое давление

Цокольный ввод i-образный из полиэтиленовых труб

ЗАО «ГАЗСТРОЙ»

142000, Московская обл., г. Домодедово, ул. Станционная 16

тел.: +7 (49679) 3-02-41 факс: +7 (49679) 3-14-97

www.gazstroy.org E-mail: gazstroy01@mail.ru

| № п/п | ПЭ-СТ | А, мм | С, мм | Д, мм | Е, мм |
|-------|-------------|-------|-------|-------|-------|
| 1 | 110×100×100 | 2815 | 400 | 265 | 1190 |
| 2 | 160×150×150 | 2865 | 400 | 315 | 1150 |
| 3 | 225×200×200 | 2890 | 400 | 340 | 1150 |

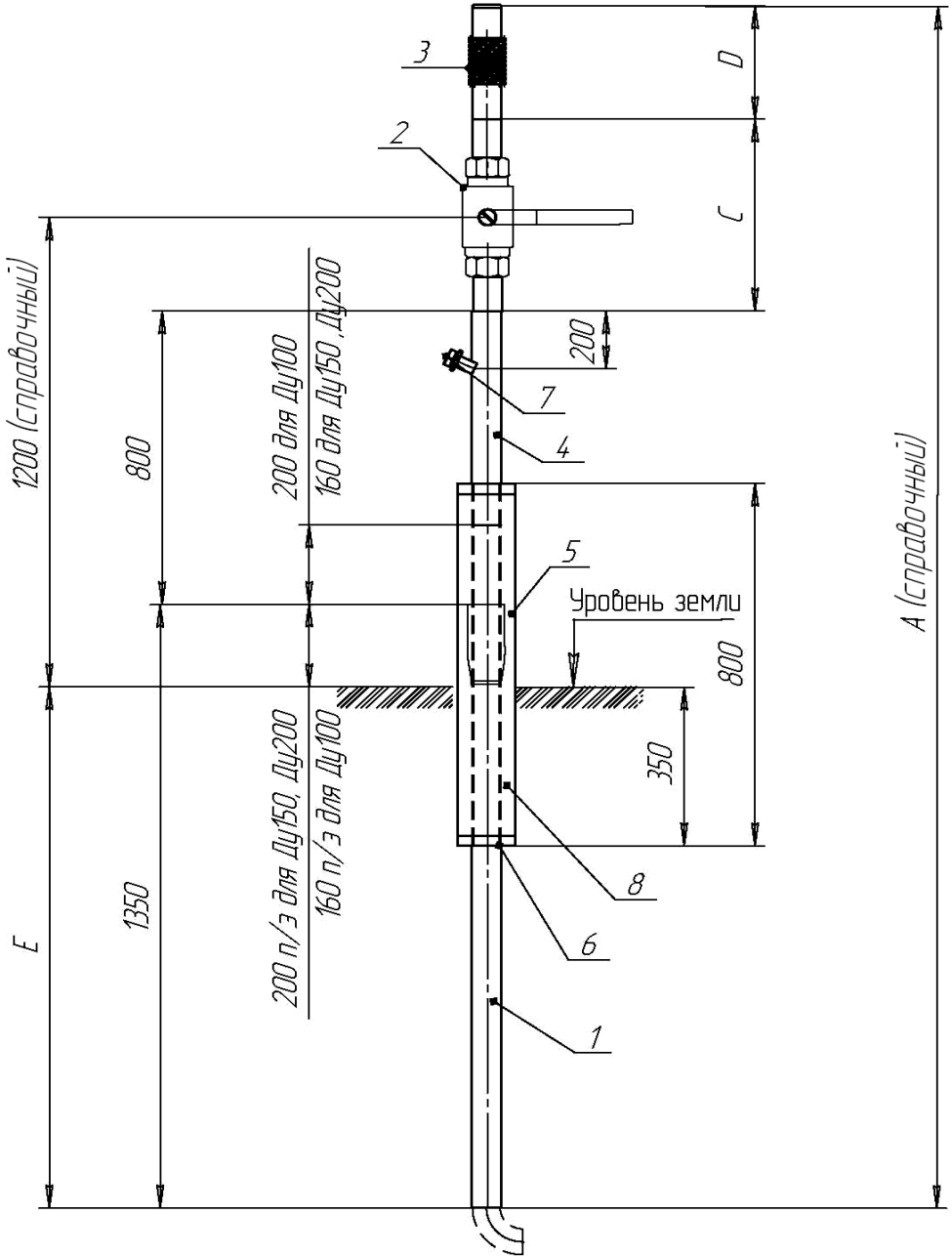
| № поз | Обозначение | Наименование | Кол-во | Масса | Примеч. |
|-------|-----------------------------|--|--------|-------|---------|
| 1 | ППМ ТУ 2248-025-00203536 | Неразъемное соединение удлиненное | 1 | | |
| 2 | ГШК , КШГ | Кран шаровый газовый штуцерный или под приварку | 1 | | |
| 3 | КС | Компенсатор сильфонный | 1 | | |
| 4 | Ст.10,20 | Труба стальная | 1 | | |
| 5 | ПЭ 80 | Футляр | 1 | | |
| 6 | ПЭ | Заглушка для тепловой трубы | 2 | | |
| 7 | Ст | Штуцер | 1 | | |
| 8 | "Энергофлекс" | Утеплитель толщиной 7 мм | 1 | | |

Чертеж разработан на основании чертежа "153.050 ГСН.ЦВП.1,2 ЗАО "ПМ Янушкевич".

В конструкции цокольного ввода использована полезная модель, зарегистрированная в "РОСПАТЕНТ", регистрационный №206105231

Все исключительные права принадлежат ЗАО "ГАЗСТРОЙ"

Цокольные газовые вводы



штуцер устанавливается только на низкое давление
Цокольный ввод Г-образный из полиэтиленовых труб

ЗАО «ГАЗСТРОЙ»

142000, Московская обл., г. Домодедово, ул. Станционная 16

тел.: +7 (49679) 3-02-41 факс: +7 (49679) 3-14-97

www.gazstroy.org E-mail: gazstroy01@mail.ru

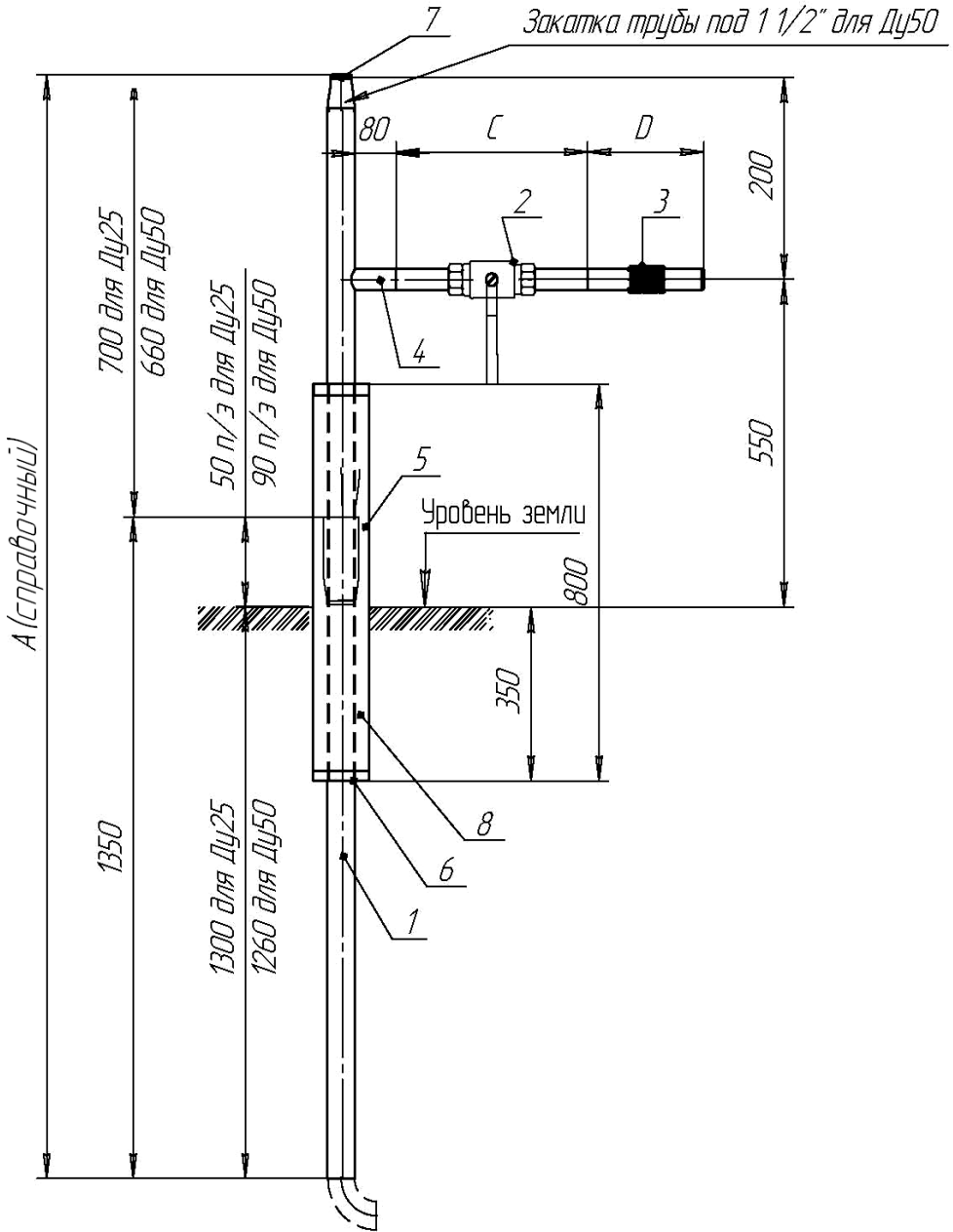
| № п/п | ПЭ-СТ | С, мм | D, мм | A, мм |
|-------|----------|-------|-------|-------|
| 1 | 63×50×25 | 250 | 340 | 2010 |
| 2 | 63×50×32 | 260 | 325 | 2010 |
| 3 | 63×50×40 | 320 | 370 | 2010 |
| 4 | 63×50×50 | 300 | 300 | 2010 |
| 5 | 32×25×25 | 250 | 340 | 2050 |

| № поз | Обозначение | Наименование | Кол-во | Масса | Примеч. |
|-------|-----------------------------|--|--------|-------|---------|
| 1 | ППМ ТУ 2248-025-00203536 | Неразъемное соединение удлиненное | 1 | | |
| 2 | ГШК, КШГ | Кран шаровый газовый штуцерный или под приварку | 1 | | |
| 3 | КС | Компенсатор сильфонный | 1 | | |
| 4 | Ст.10,20 | Труба стальная | 1 | | |
| 5 | ПЭ 80 | Футляр | 1 | | |
| 6 | ПЭ | Заглушка для тепловой трубы | 2 | | |
| 7 | Ст | Заглушка 1 1/2" для Ду50; 1 " для Ду25 | 1 | | |
| 8 | "Энергофлекс" | Утеплитель толщиной 7 мм | 1 | | |

Чертеж разработан на основании чертежа "153.050 ГСН.ЦВП.1,2 ЗАО "ПМ Янушкевич"

В конструкции цокольного ввода использована полезная модель, зарегистрированная в "РОСПАТЕНТ", регистрационный №206105231

Все исключительные права принадлежат ЗАО "ГАЗСТРОЙ"



заглушка устанавливается только на низкое давление
 Цокольный ввод Г-образный из полиэтиленовых труб

ЗАО «ГАЗСТРОЙ»

142000, Московская обл., г. Домодедово, ул. Станционная 16

тел.: +7 (49679) 3-02-41 факс: +7 (49679) 3-14-97

www.gazstroy.org E-mail: gazstroy01@mail.ru

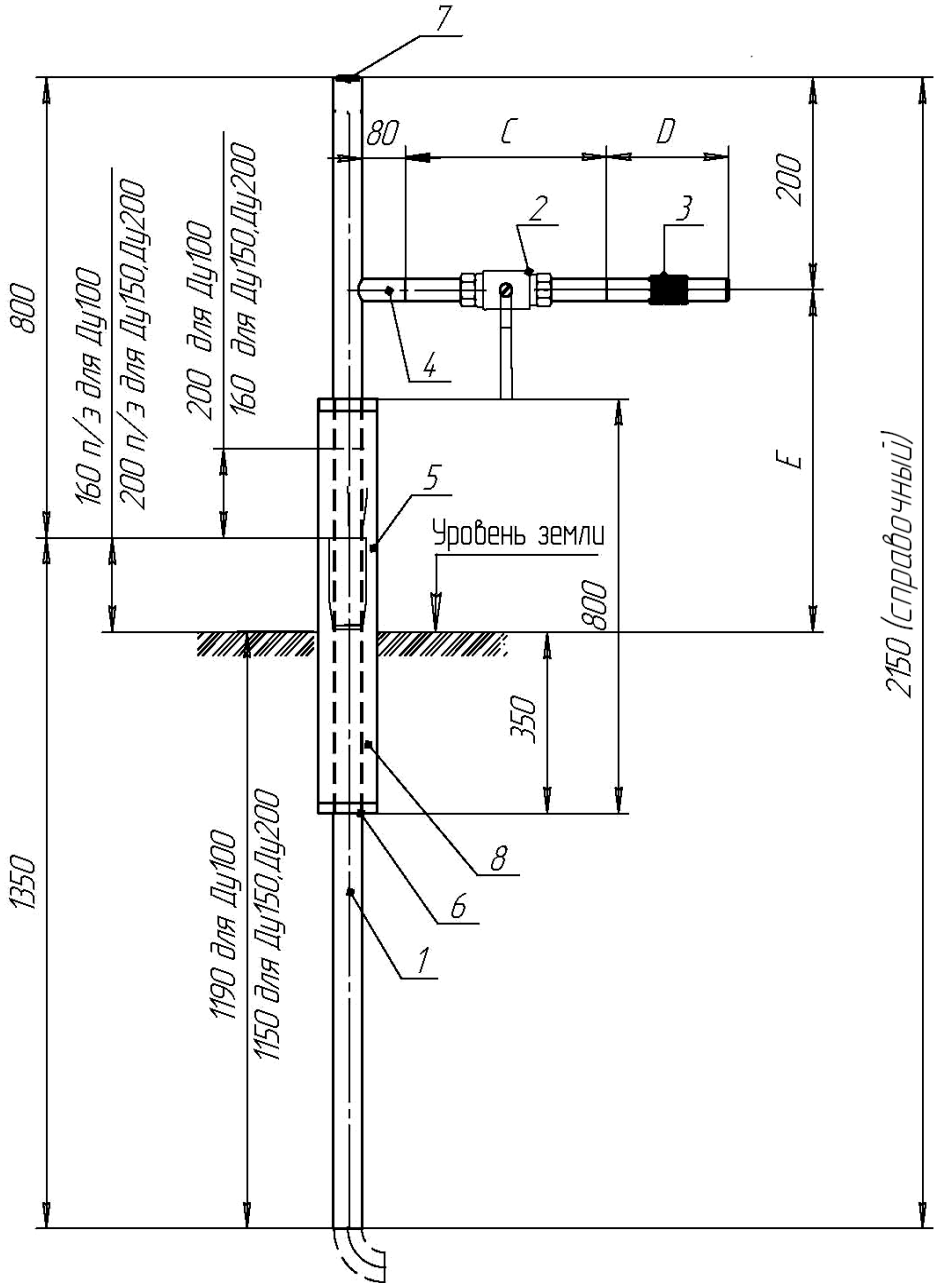
| № п/п | ПЭ-СТ | С, мм | D, мм | E, мм |
|-------|-------------|-------|-------|-------|
| 1 | 110×100×100 | 400 | 265 | 760 |
| 2 | 160×150×150 | 400 | 315 | 800 |
| 3 | 225×200×200 | 400 | 340 | 800 |

| № поз | Обозначение | Наименование | Кол-во | Масса | Примеч. |
|-------|-----------------------------|--|--------|-------|---------|
| 1 | ППМ ТУ 2248-025-00203536 | Неразъемное соединение удлиненное | 1 | | |
| 2 | ГШК, КШГ | Кран шаровый газовый штуцерный или под приварку | 1 | | |
| 3 | КС | Компенсатор сильфонный | 1 | | |
| 4 | Ст.10,20 | Труба стальная | 1 | | |
| 5 | ПЭ 80 | Футляр | 1 | | |
| 6 | ПЭ | Заглушка для тепловой трубы | 2 | | |
| 7 | Ст | Заглушка 1 1/2" | 1 | | |
| 8 | "Энергофлекс" | Утеплитель толщиной 7 мм | 1 | | |

Чертеж разработан на основании чертежа "153.050 ГСН.ЦВП.1,2 ЗАО "ПМ Янушкевич"

В конструкции цокольного ввода использована полезная модель, зарегистрированная в "РОСПАТЕНТ", регистрационный №206105231

Все исключительные права принадлежат ЗАО "ГАЗСТРОЙ"



заглушка устанавливается только на низкое давление

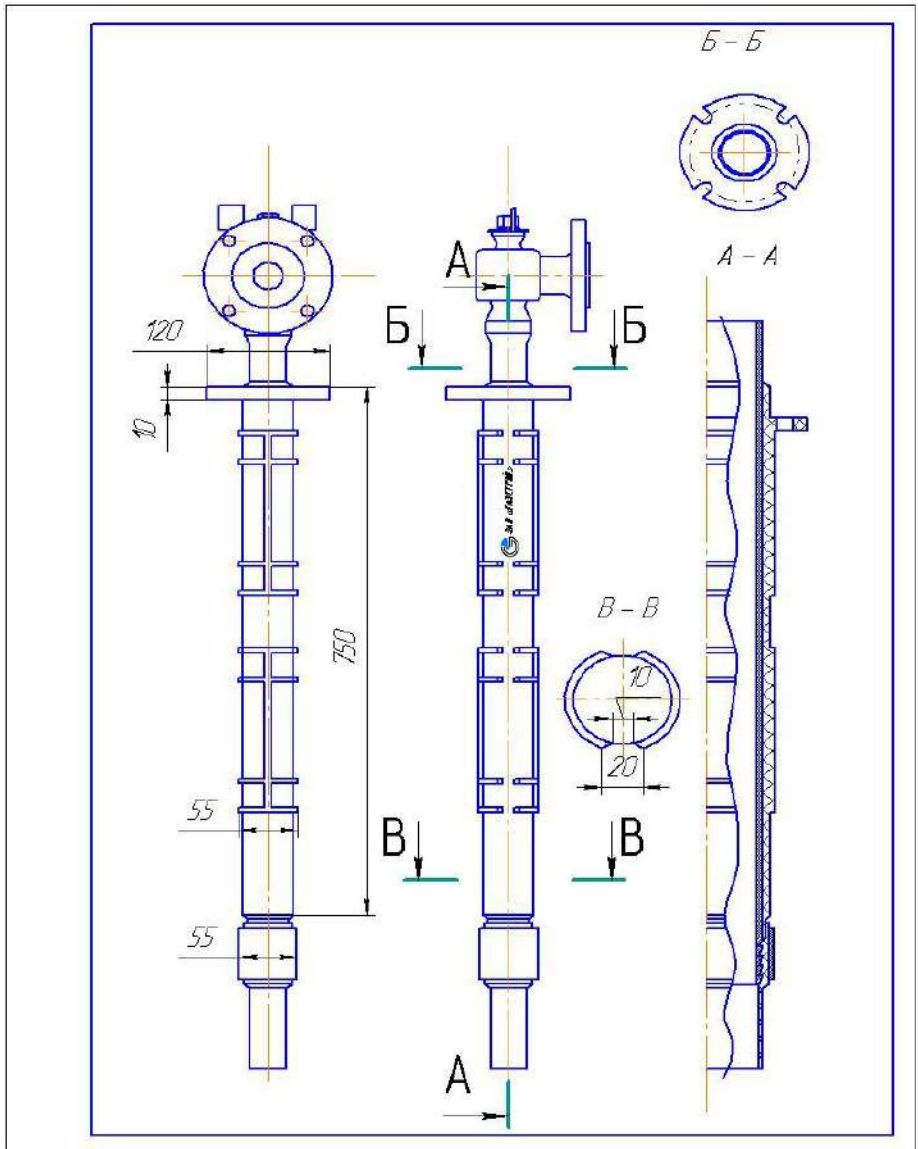
ЗАО «ГАЗСТРОЙ»

142000, Московская обл., г. Домодедово, ул. Станционная 16

тел.: +7 (49679) 3-02-41 факс: +7 (49679) 3-14-97

www.gazstroy.org E-mail: gazstroy01@mail.ru

Цокольный ввод типа F для внутренней домовой подводки



ЗАО «ГАЗСТРОЙ»

142000, Московская обл., г. Домодедово, ул. Станционная 16

тел.: +7 (49679) 3-02-41 факс: +7 (49679) 3-14-97

www.gazstroy.org E-mail: gazstroy01@mail.ru