



ЗАДВИЖКА AVK КЛИНОВАЯ С ПЭ ПАТРУБКАМИ, НАРУЖНОЕ ПОКРЫТИЕ PUR, PN10

36/90

С ПЭ патрубками из ПЭ100/ПЭ100-RC SDR 11, заменяемое уплотнение штока, с наружным покрытием PUR, NBR, DN65-400

Дизайну клиновых задвижек AVK характерна безопасность до мельчайших деталей с полной прослеживаемостью производства их основных компонентов. Клин полностью вулканизирован резиной NBR своего собственного производства AVK, резистентной нефтегазовой среде, состав которой имеет исключительную износостойкость благодаря способности восстанавливать свою первоначальную форму после сжатия. Эти свойства резины, процесс обрешивания сердечника двойной адгезией слоя и прочность конструкции клина обеспечивают его долговечность. Тройная система уплотнения штока, сменная под давлением, высокая прочность штока и полная антикоррозийная защита обеспечивают непревзойденную надежность задвижки.

Описание:

Задвижка AVK клиновая с ПЭ патрубками из ПЭ100/ПЭ100-RC SDR 11 по EN 1555.2, с наружным покрытием PUR. Для газа до +20°C. Указанная максимальная рабочая температура соответствует стандарту ISO9080 по требованиям к продолжительности службы труб из ПЭ, данная температура не является максимальной для самой задвижки.

Стандарты:

- Конструкция по EN 13774

Сертификаты/разрешения:

- Гидравлические испытания по ГОСТ Р 53402
- Седло: 1,1 x PN (бар) и 0,5 бар воздухом, корпус: 1,5 x PN водой, 1,1 x PN и 0,5 воздухом (бар)
- Приемосдаточные испытания по ГОСТ Р 53402
- Соответствует требованиям "ГАЗСЕРТ", сертификат № ЮАЧ1.ДК.1404.Н00084

Ключевые преимущества:

- Зафиксированная клиновая гайка предотвращает вибрации и обеспечивает долговечность;
- Клин полностью вулканизирован резиной NBR с направляющими пазами и опорными колодками по обеим сторонам;
- Шток из нержавеющей стали со стопором и накатанной резьбой для высокой прочности;
- Упорное кольцо по полной окружности обеспечивает надежное крепление штока и низкие моменты свободного вращения;
- Тройное уплотнение штока: грязесъемное кольцо из резины NBR, полиамидный подшипник с 4-мя кольцами из резины NBR (с возможностью замены под давлением) и уплотнительная манжета, которая служит в качестве основного уплотнения от рабочей среды;
- Резиновое уплотнение крышки зафиксировано в пазу;
- Пломбированные потайные болты крышки изготовлены из нержавеющей стали;
- Полный проход. Низкий рабочий крутящий момент;
- Эпоксидное покрытие по DIN 30677-2 и EN 14901, покрытие PUR по EN 10290-2;
- Патрубки представляют собой стандартные ПЭ трубы, напрессованные на рифленые концы задвижки, закрепленные стальным кольцом и герметизированные термоусадочным рукавом, в результате чего это безболтовое полнопроходное упругое ПЭ соединение не уступает прочности самих ПЭ труб. Патрубки присоединяются к ПЭ водопроводам сваркой плавлением, что обеспечивает быстрое и надежное соединение.

Аксессуары:

Переходник для Т-образного ключа, маховик, удлинительный шпindel и уличный ковер

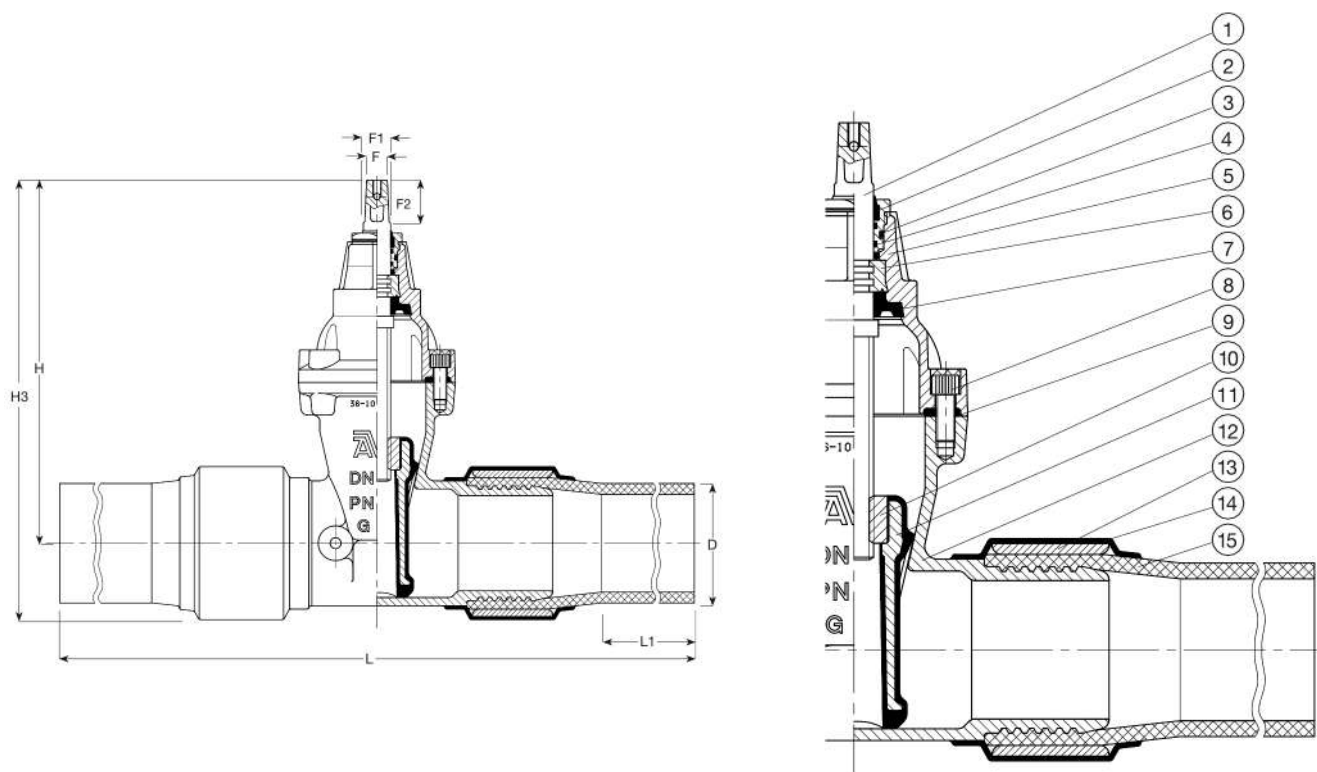


Expect ... **AVK**

ЗАДВИЖКА AVK КЛИНОВАЯ С ПЭ ПАТРУБКАМИ, НАРУЖНОЕ ПОКРЫТИЕ PUR, PN10

36/90

С ПЭ патрубками из ПЭ100/ПЭ100-RC SDR 11, заменяемое уплотнение штока, с наружным покрытием PUR, NBR, DN65-400



Перечень компонентов:

1. Шток	нержавеющая сталь	9. Уплотнение крышки	резина NBR
2. Грязесъемное кольцо	резина NBR	10. Гайка клина	устойчивая к обесцинкованию латунь
3. Гайка штока	устойчивая к обесцинкованию латунь	11. Клин	высокопрочный чугун, вулканизирован резиной NBR
4. Кольцо O-сечения	резина NBR	12. Корпус	высокопрочный чугун GJS-400-15 (GGG-40)
5. Крышка	высокопрочный чугун GJS-400-15 (GGG-40)	13. Манжета	углеродистая сталь
6. Упорное кольцо	устойчивая к обесцинкованию латунь	14. Термоусадочный рукав	пластик
7. Манжета	резина NBR	15. Патрубок	полиэтилен
8. Болт крышки	нержавеющая сталь A2		

Материал компонентов может быть заменен на равноценный или материалом более высокого класса без предварительного уведомления.

Артикулы и габаритные размеры:

Артикул	DN	D	H	H3	L	L1	F	F1	F2	Расчетная масса кг
	мм	мм	мм	мм	мм	мм	мм	мм	мм	
36-075-88-701084	65	75	271	322	900	250	17	20	34	15
36-090-88-701084	80	90	297	351	900	255	17	20	34	15
36-110-88-701084	100	110	334	401	900	265	19	22	38	23
36-125-88-701084	125	125	376	452	1110	300	19	22	38	39
36-160-88-701084	150	160	448	545	1110	265	19	22	38	48
36-180-88-701084	150	180	448	550	1110	265	19	22	38	58
36-200-88-701084 (1)	200	200	562	677	1110	300	24	27	42	88
36-225-88-701084	200	225	562	696	1110	265	24	27	42	92
36-250-88-701084 (1)	250	250	664	810	1350	270	27	31	47	88
36-280-88-701084 (1)	250	280	664	823	1350	365	27	31	47	126
36-315-88-701084 (1)	300	315	740	924	1350	265	27	31	47	202
36-355-88-701084 (1)	300	355	740	961	1525	355	27	31	47	284

AVK International A/S оставляет за собой право вносить изменения в конструкцию и материалы, не ухудшающие эксплуатационные характеристики

**ЗАДВИЖКА AVK КЛИНОВАЯ С ПЭ ПАТРУБКАМИ, НАРУЖНОЕ
ПОКРЫТИЕ PUR, PN10**

36/90

С ПЭ патрубками из ПЭ100/ПЭ100-RC SDR 11, заменяемое уплотнение штока, с наружным покрытием PUR, NBR, DN65-400

Артикулы и габаритные размеры:

Артикул	DN	D	H	H3	L	L1	F	F1	F2	Расчетная масса кг
36-400-88-701084 (1)	400	400	912	1165	1660	355	32	37	55	429

(1) С патрубками из черного или оранжевого ПЭ