



AVK ШПИНДЕЛЬ УДЛИНИТЕЛЬНЫЙ ТЕЛЕСКОПИЧЕСКИЙ

04/F

для ПЭ шаровых кранов, с насадком для ключа 12-32 мм

31

Телескопический удлинитель для штоков клиновых задвижек AVK оснащен коническим насадком для Т-образных ключей 23-32 мм. Дизайн телескопического удлинительного шпинделя AVK предусматривает несложное пользование, и рассчитан на длительную эксплуатацию. С помощью крепежных лапок верхнего переходника шпиндель можно легко подсоединить к уличному лючку AVK, специальная фиксирующая пружина внутри предотвращает складывание телескопических секций во время установки удлинительного шпинделя или при регулировании его длины, а отверстие "антифриз" на всю его длину дает возможность подсоединения нагревательного элемента в случае замерзания воды внутри. Телескопические удлинители изготовлены из коррозионностойких материалов. Защитное кольцо из ПЭ посередине шпинделя и нижняя манжета не допускают проникновение грязи внутрь.

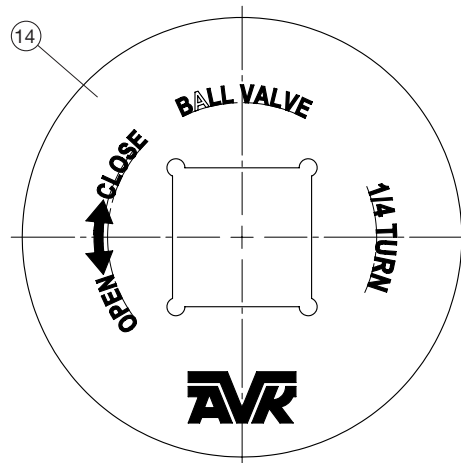
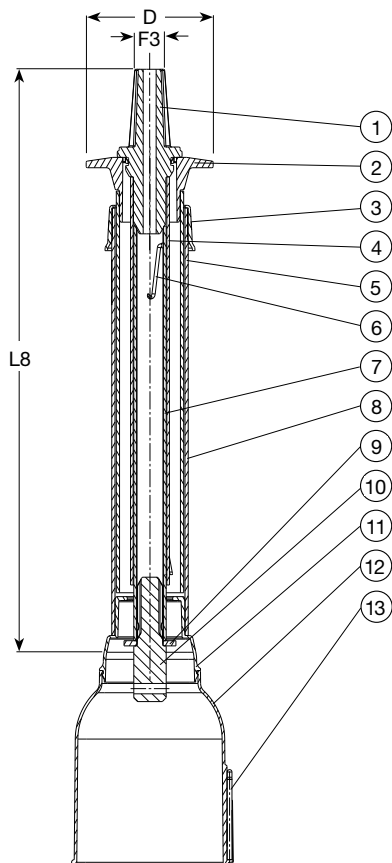
Описание изделия

Удлинительный шпиндель предназначен для шаровых кранов

Характеристика

- Конический насадок подходит к Т-образным ключам всех стандартов;
- В верхнем переходнике находится отверстие по всей длине шпинделя, предназначенное для подсоединения нагревательного элемента для оттаивания грунтовой воды в случае ее замерзания в удлинительном шпинделе;
- На верхнем переходнике - 2 крепежные лапки для соединения к уличному лючку или опорной плите AVK;
- Специальная фрикционная фиксирующая пружина внутри стального стержня держит телескопические трубы на месте, предотвращая складывание телескопа во время установки шпинделя;
- Защитное кольцо посередине шпинделя предотвращает попадание грязи между двумя наружными ПЭ трубами;
- Внутри телескопического удлинителя находится полый стержень из оцинкованной стали, вверху запрессованный в четырехугольник насадка для ключа, а внизу в переходник шпинделя для защиты оцинкованной поверхности;
- Защитная манжета внизу предотвращает проникновение внутрь песка и загрязнение штока задвижки, тем самым позволяя ему свободно вращаться;
- По дополнительному заказу - с небольшой круглой ПЭ пластинкой - желтого цвета для газа, голубого для воды и зеленого для сточных вод со следующими фабричными указаниями: ¼ ПОВОРОТА, ШАРОВОЙ КРАН, ОТКРЫТЬ – ЗАКРЫТЬ;
- Шпиндели для шаровых кранов поставляются 5 разных длин по запросу.





Indication plate (optional extra)

AVK ref. nos.	F3 mm	Theoretical weight kg
04-02-00 (1)	14 - 22	0.1
04-03-00 (1)	23 - 32	0.1
04-04-00 (1)	12 - 15	0.1
04-02-30 (2)	14 - 22	0.1
04-03-30 (2)	23 - 32	0.1
04-04-30 (2)	12 - 15	0.1
04-02-37 (3)	14 - 22	0.1
04-03-37 (3)	23 - 32	0.1
04-04-37 (3)	12 - 15	0.1

(1) Bag of ID plates, 10 pcs., WATER
 (2) Bag of ID plates, 10 pcs., WASTEWATER
 (3) Bag of ID plates, 10 pcs., GAS

Компоненты и Материалы

1. Насадок для ключа	литая нержавеющая сталь	2. Верхний переходник с лапками	ПЭ
3. Кольцо защитное	пластик	4. Верхний внутренний стержень	оцинкованная сталь
5. Верхняя защитная труба	ПЭ	6. Фиксирующая пружина	нержавеющая сталь
7. Нижний внутренний стержень	оцинкованная сталь	8. Нижняя защитная труба	ПЭ
9. Кольцо стопорное	ПЭ	10. Внутренний переходник	литая нержавеющая сталь
11. Верхняя часть нижней манжеты	ПЭ	12. Защитная манжета	ПЭ
13. Шплинт	нержавеющая сталь	14. Указательная пластинка	ПЭ разных цветов

Материал компонентов может быть заменен на равноценный или материалом более высокого класса без предварительного уведомления.

Артикулы и Типоразмеры

Артикул AVK	DN/DN мм	L8 мм	Допустимая глубина засыпки, мм	D мм	F3 мм	Теор. масса кг
04-02-00 (1)	-	-	-	-	14 - 22	0.1
04-02-30 (2)	-	-	-	-	14 - 22	0.1
04-02-37 (3)	-	-	-	-	14 - 22	0.1
04-03-00 (1)	-	-	-	-	23 - 32	0.1
04-032-2-00010031	25 - 40	450 - 700	700 - 920	98	14 - 22	1.9
04-032-2-00030031	25 - 40	450 - 700	700 - 920	98	12 - 15	1.9
04-032-2-05010031	25 - 40	650 - 1100	0	98	14 - 22	2.5
04-032-2-05030031	25 - 40	650 - 1100	0	98	12 - 15	2.5
04-032-2-10010031	25 - 40	1050 - 1750	0	98	14 - 22	3.7
04-032-2-10030031	25 - 40	1050 - 1750	0	98	12 - 15	3.7
04-032-2-15010031	25 - 40	1700 - 2900	0	98	14 - 22	5.4

Поскольку мы постоянно совершенствуем нашу продукцию, указанные в настоящем документе конструктивные решения, материалы и технические данные могут быть изменены без предварительного уведомления.

Артикул AVK	DN/DN мм	L8 мм	Допустимая глубина засыпки, мм	D мм	F3 мм	Теор. масса кг
04-032-2-15030031	25 - 40	1700 - 2900	0	98	12 - 15	5.4
04-03-30 ⁽²⁾	-	-	-	-	23 - 32	0.1
04-03-37 ⁽³⁾	-	-	-	-	23 - 32	0.1
04-04-00 ⁽¹⁾	-	-	-	-	12 - 15	0.1
04-04-30 ⁽²⁾	-	-	-	-	12 - 15	0.1
04-04-37 ⁽³⁾	-	-	-	-	12 - 15	0.1
04-100-4-00020031	50 - 100	450 - 700	0	98	23 - 32	2.3
04-100-4-05020031	50 - 100	650 - 1100	0	98	23 - 32	3.1
04-100-4-10020031	50 - 100	1050 - 1750	0	98	23 - 32	4.5
04-100-4-15020031	50 - 100	1700 - 2900	0	98	23 - 32	5.7
04-100-4-22020031	50 - 100	2850 - 5250	0	98	23 - 32	11
04-150-4-00020031	150 - 150	450 - 700	0	98	23 - 32	2.3
04-150-4-05020031	150 - 150	650 - 1100	0	98	23 - 32	3.1
04-150-4-10020031	150 - 150	1050 - 1750	0	98	23 - 32	4.5
04-150-4-15020031	150 - 150	1700 - 2900	0	98	23 - 32	5.7
04-150-4-22020031	150 - 150	2850 - 5220	0	98	23 - 32	11

⁽¹⁾ мешочек с пластинками 10 шт., WATER (ВОДА)

⁽²⁾ мешочек с пластинками 10 шт., WASTEWATER (СТОЧНЫЕ ВОДЫ)

⁽³⁾ мешочек с пластинками 10 шт., GAS (ГАЗ)